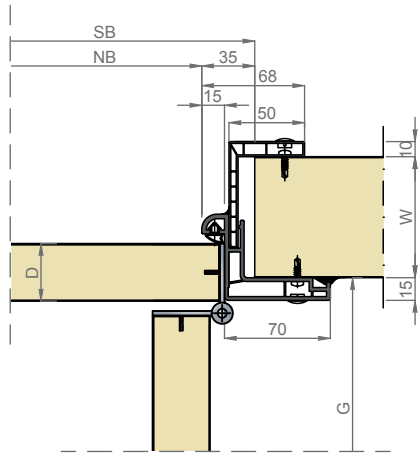
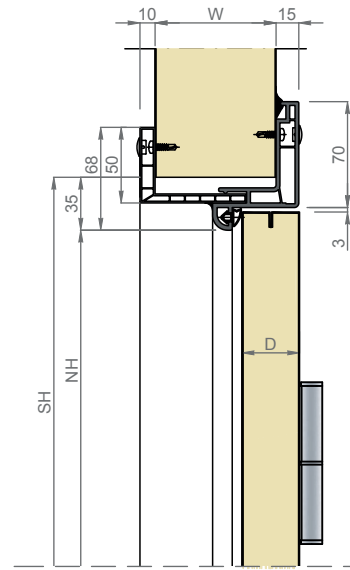


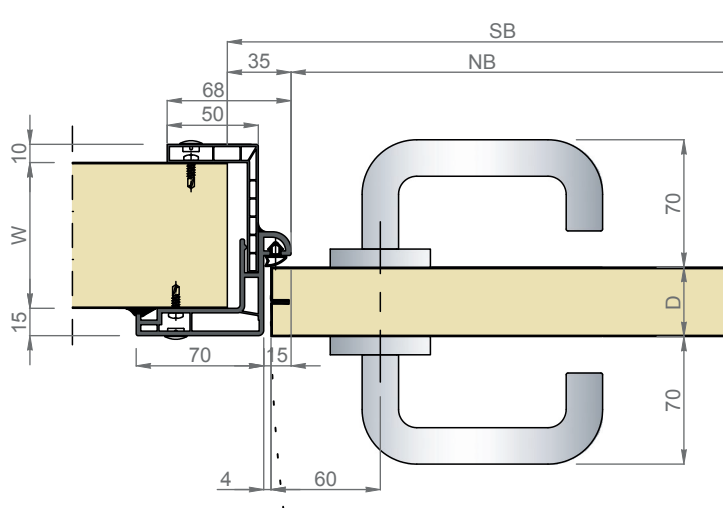
- SB = NB + 70
- SH = NH + 35
- D = 40
- E = NB + 170
- F = NH + 85
- G = NB + 48
- Wmin = 40mm



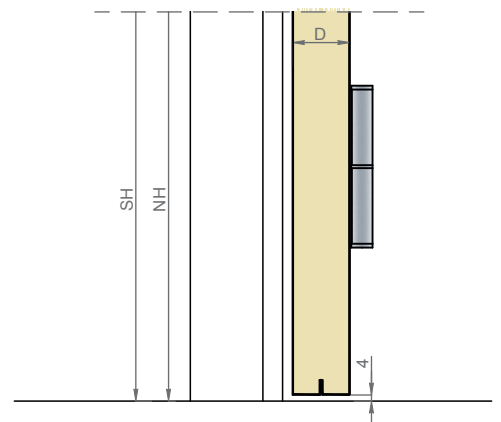
Detail 2



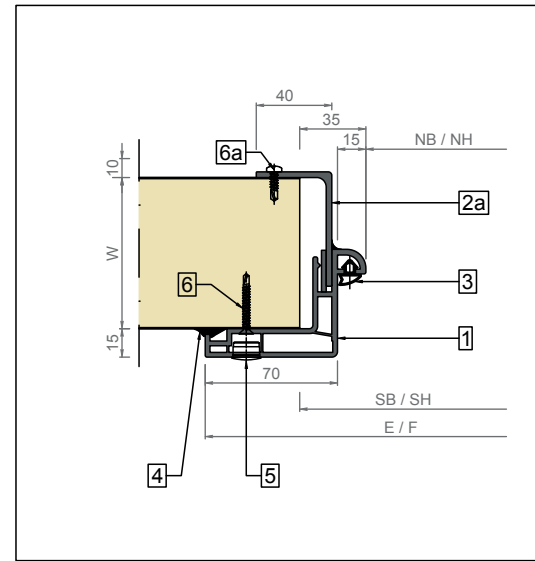
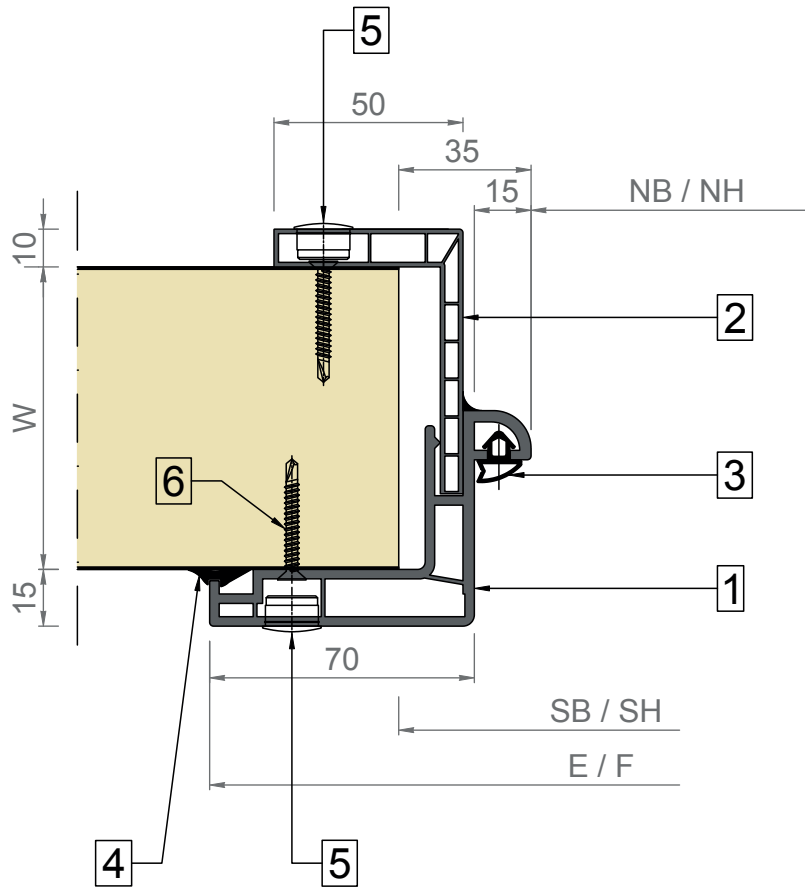
Detail 3

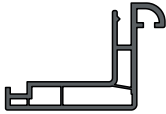
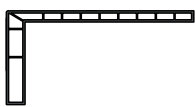





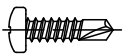


Detail 1



Detail 4



<p>1</p>  <p>PRF.000.849 (KZP015070PVC09)</p>	<p>2</p>  <p>PRF.000.848 40 £ W £ 110 (TKZ050100PVC09)</p>	<p>2a</p>  <p>PRF.000.660 (LPP401052502) 117 £ W £ 137 PRF.000.661 (LPP401252502) 137 £ W £ 157 PRF.000.662 (LPP401352502) 147 £ W £ 167 PRF.000.663 (LPP401652502) 177 £ W £ 197 PRF.000.664 (LPP401952502) 207 £ W £ 227 PRF.000.665 (LPP402252502) 237 £ W £ 257</p>
<p>3</p>  <p>PRF.000.789 (DHB050012BD)</p>	<p>4</p>  <p>PRF.000.846 (DHB0314VP09C)</p>	<p>5</p>  <p>PFA.000.358 (DOP14H09) Q = 4 x (NH/600+1) + 2 x (NB/600+1)</p>
<p>6</p>  <p>BEV.000.079 (DIN7504_3,9x32) (ZBS39032GAVK) Q = 4 x (NH/600+1) + 2 x (NB/600+1)</p>	<p>6a</p>  <p>BEV.000.078 (DIN7504_4,2x16) (ZBS42016FRCK09) Q = 2 x (NH/600+1) + (NB/600+1)</p>	

TECHNISCHE GEGEVENS

BEDRIJFSDRAAIDEUREN

Toepassing	Kantoren - laboratoria - sanitaire lokalen - technische ruimtes - productiezones - ...
Deurblad	<ul style="list-style-type: none"> • 40 mm polyurethaanschuim (PUR) (CFK-vrij) • BEE/BED: afgewerkt met een overgeplooid omranding in staalplaat • BDE/BDD: afgewerkt met een versterkte, witte aluminium omranding
Lambda waarde	$\lambda = 0,0223 \text{ W/m.K}$
Brandreactie	B-s3, d0 volgens EN 13501-1
Afwerkingen	<ul style="list-style-type: none"> • Standaard deurblad: gegalvaniseerde voorgelakte staalplaat CLEANsafe coating 25μm - RAL9010 (andere kleuren op aanvraag) • Optie: CLEANsafe 55μm (PET55) bekleding - RAL 9010 • Optie: RVS-plaat CLEANsafe: <ul style="list-style-type: none"> o Inox 304 - rondgeborsteld o Inox 304 - lijngeborsteld 4N o Inox 304 - walsblank o Inox 304 - design linnen o Inox 316 - rondgeborsteld
Deurkader	<ul style="list-style-type: none"> • PVC P-kader 70x15 mm - RAL 9010 + tegenkader PVC L-profiel Optie: RVS of gelakte gekleurde staalplaatbekleding rondom kader • ALU L-kader 55x5 mm - RAL 9010 • ALU N-kader 107x11 mm - RAL 9010 - zonder koudeonderbreking met tegenkader ALU 107x11 mm • INOX C-kader AISI 304 of 316 - 75x15 mm - 15/10 - walsblank 2B • INOX U-kader AISI 304 of 316 - 45/60 x 1,5 mm - 15/10 - walsblank 2B
Beslag	<ul style="list-style-type: none"> • Inox deurkruk • Inox scharnieren • Inox sluitplaat

DÉTAILS TECHNIQUES

PORTES DE SERVICE PIVOTANTES

Application	Bureaux - laboratoires - locaux sanitaires - locaux techniques - zones de production - ...
Vantail	<ul style="list-style-type: none"> • Mousse isolante polyuréthane (PUR) 40 mm (sans CFC & HCFC) • BEE/BED : finition avec un bord plissé en tôle d'acier • BDE/BDD : finition avec un cadre en aluminium blanc solide
Valeur lambda	$\lambda = 0,0223 \text{ W/m.K}$
Réaction au feu	B-s3, d0 suivant EN 13501-1
Finitions	<ul style="list-style-type: none"> • Vantail standard : acier galvanisé et pré-laqué standard Revêtement CLEANsafe 25μm - RAL9010 (autres couleurs sur demande) • Option : revêtement CLEANsafe 55μm (PET55) - RAL 9010 • Option : revêtement RVS CLEANsafe: <ul style="list-style-type: none"> o Inox 304 - bouchonné o Inox 304 - brossé uni o Inox 304 - naturel o Inox 304 - design lin o Inox 316 - bouchonné
Huisserie de porte	<ul style="list-style-type: none"> • Cadre PVC-P 120x30 mm - RAL 9010 + contre cadre profil PVC L- Option : cadre PVC habillé d'une tôle inox ou laquée (en couleur) • Cadre ALU L 55x5 mm - RAL 9010 • Cadre ALU N 107x11 mm - RAL 9010 - sans rupture thermique et avec contre cadre ALU 107x11 mm • Cadre INOX C AISI 304 ou 316 - 100x25 mm - 15/10 - naturel • Cadre INOX U AISI 304 ou 316 - 45/60 x 1,5 mm - 15/10 - naturel
Quincaillerie	<ul style="list-style-type: none"> • Poignée en Inox • Charnières en Inox • Gâche en Inox

TECHNICAL DETAILS

HINGED SERVICE DOORS

Application	Offices - laboratories - sanitary rooms - technical rooms - production zones - ...
Door leaf	<ul style="list-style-type: none"> • 40 mm polyurethane foam (PUR) (CFK-free) • BEE/BED: finished with a folded edge in steel sheet • BDE/BDD: finished with a solid, white aluminium frame
Lambda value	$\lambda = 0,0223 \text{ W/m.K}$
Reaction to fire	B-s3, d0 according to EN 13501-1
Finishings	<ul style="list-style-type: none"> • Standard door leaf: galvanised pre-lacquered steel sheet CLEANsafe coating 25μm - RAL9010 (other colours upon request) • Optional: CLEANsafe coating 55μm (PET55) - RAL 9010 • Optional: stainless steel CLEANsafe: <ul style="list-style-type: none"> o Inox 304 - sun brushed o Inox 304 - line brushed o Inox 304 - smooth unpolished o Inox 304 - design linnen o Inox 316 - sun brushed
Door frame	<ul style="list-style-type: none"> • PVC P-frame 120x30 mm - RAL 9010 + counter frame PVC L-profile Optional: stainless steel or lacquered, coloured steel coating around the frame • ALU L-frame 55x5 mm - RAL 9010 • ALU N-frame 107x11 mm - RAL 9010 - without thermal bridge interruption and with counter frame ALU 107x11 mm • INOX C-frame AISI 304 or 316 - 100x25 mm - 15/10 - smooth unpolished • INOX U-frame AISI 304 or 316 - 45/60 x 1,5 mm - 15/10 - smooth unpolished
Fittings	<ul style="list-style-type: none"> • Stainless steel door handle • Stainless steel hinges • Stainless steel lockplate

TECHNISCHE DATEN

BETRIEBSRAUMTÜREN

Anwendung	Büros - Labors - Sanitäräume - Technikräume - Produktionszonen - ...
Türblatt	<ul style="list-style-type: none"> • Polyurethan-Hartschaum (PUR) 40 mm PUR (FCKW-frei) • BEE/BED: Ausführung mit umgebogener Kante aus Stahlblech • BDE/BDD: Ausführung mit verstärktem, weißem Aluminiumrahmen
Lambda-wert	$\lambda = 0,0223 \text{ W/m.K}$
Brandverhalten	B-s3, d0 gemäß EN 13501-1
Beschichtungen	<ul style="list-style-type: none"> • Standard-Türblatt: verzinktes Stahlblech vorbehandelt CLEANsafe coating 25μm - RAL9010 (andere Farben auf Anfrage) • Option: Polsterung CLEANsafe 55μm (PET55) - RAL 9010 • Option: Edelstahlplatte CLEANsafe: <ul style="list-style-type: none"> o CNS 304 - Kreismattiert o CNS 304 - Mattschliff o CNS 304 - Walzblank o CNS 304 - Design Leinen o CNS 316 - Kreismattiert
Türrahmen	<ul style="list-style-type: none"> • PVC P-Rahmen 120x30 mm - RAL 9010 + Gegenrahmen PVC L-profil Option: CNS oder lackiertes farbiges Stahlblech rund um den Rahmen • ALU L-Rahmen 55x5 mm - RAL 9010 • ALU N-Rahmen 107x11 mm - RAL 9010 - ohne Wärmebrücke und mit Gegenrahmen in ALU 107x11 mm • CNS Rahmen C AISI 304 oder 316 - 100x25 mm - 15/10 - Walzblank • CNS Rahmen U AISI 304 oder 316 - 45/60 x 1,5 mm - 15/10 - Walzblank
Beschlag	<ul style="list-style-type: none"> • Türgriff aus Edelstahl • Edelstahlscharniere • Schließplatte aus Edelstahl

